

# FICHE D'HOMOLOGATION / HOMOLOGATION FORM

017-BF-77



**COMMISSION  
INTERNATIONALE  
DE KARTING - FIA**



## CARÉNAGE AVANT / FRONT FAIRING

Constructeur / <i>Manufacturer</i>	Parolin Racing Kart srl
Marque / <i>Make</i>	<b>Eurostar</b>
Modèle / <i>Model</i>	<b>Dynamica Mini</b>
Catégorie / <i>Categorie</i>	Group 3
Durée de l'homologation / <i>Validity of the Homologation</i>	4 ans / 4 years
Nombre de pages / <i>Number of pages</i>	4
La présente Fiche d'Homologation reproduit descriptions, illustrations et dimensions du carenage avant au moment de l'homologation CIK-FIA.	<i>This Homologation Form reproduces descriptions, illustrations and dimensions of the front fairing at the moment of the CIK-FIA homologation.</i>



Photos vue de devant du carenage avant / *Photo of the front of front fairing*

**Signature et tampon de l'ASN /  
Signature and stamp of the ASN**



**Signature et tampon de la CIK-FIA /  
Signature and stamp of the CIK-FIA**

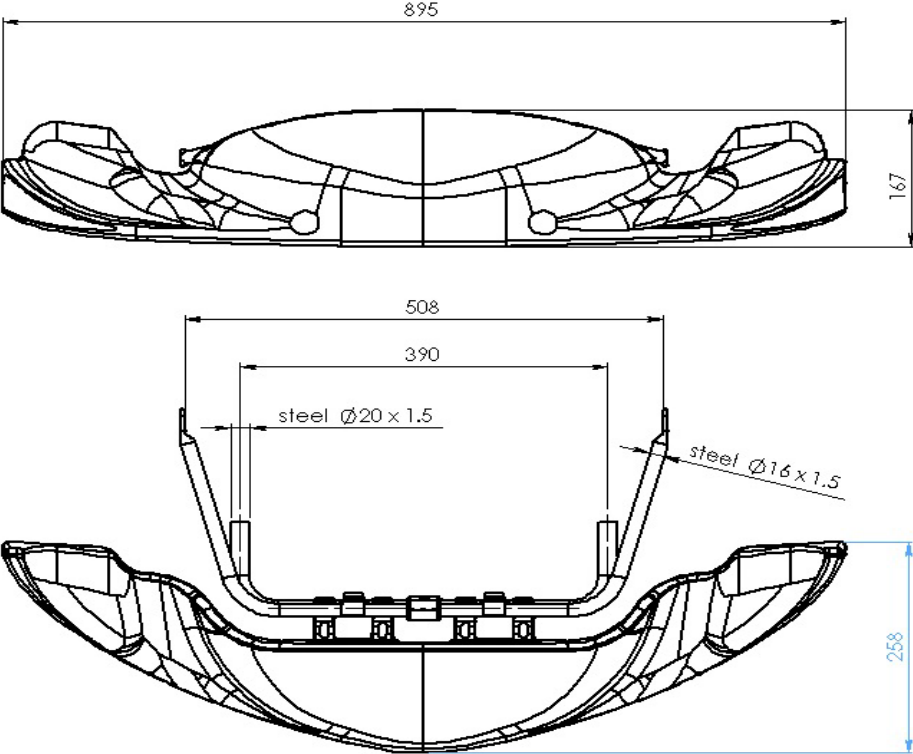


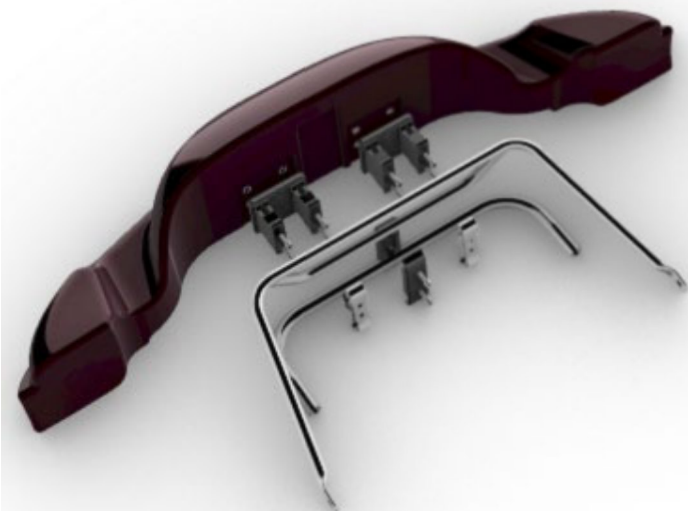
**Photo vue dessus avec supports / Photo from above with supports**



**Photo vue de côté avec supports / Photo from the side with supports**



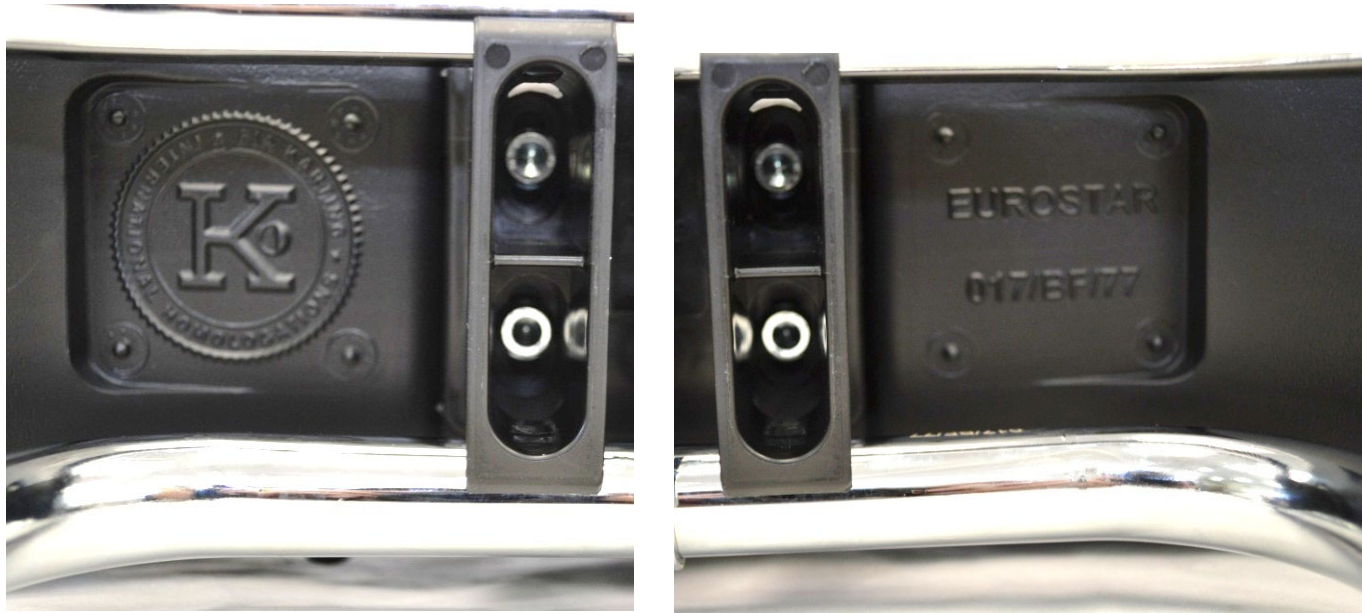
A	<b>Cotes / Dimensions</b>	
<b>Carénage avant avec supports / Front fairing with supports</b>		
Dessin technique (Dimensions d'encombrement/Matériaux, diamètre et épaisseur des tubes supports) / Technical drawing (Fairing main external dimensions/Material, diameter and wall thickness of supports)		
Carénage masse en gramme / <i>Fairing mass in gram</i>	1210 gr	± 10 %
Support masse en gramme / <i>Support mass in gram</i>	1030 gr	± 5 %
		

B	<b>Fixation carénage avant / Front fairing attachment</b> Dessin technique explosé / <i>Exploded technical drawing</i>	
		

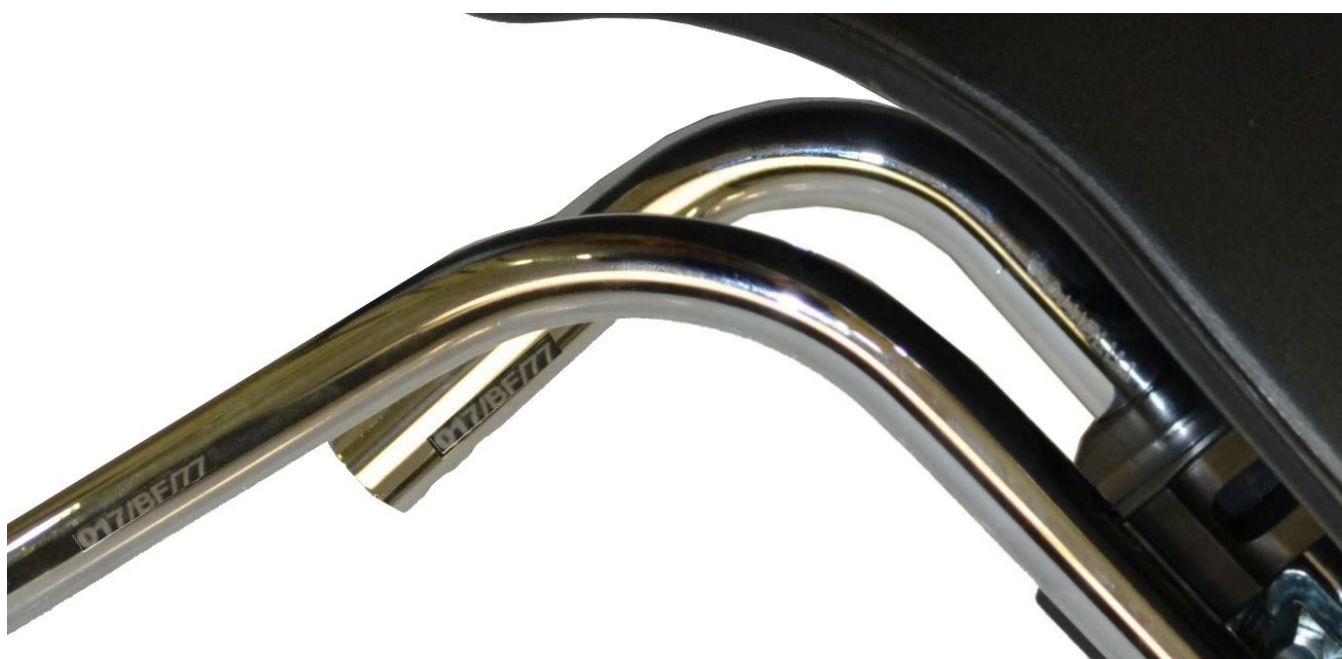
D

**Photo du marquage de numéro d'homologation et CIK-FIA logo/  
Photo of marking of homologation number and CIK-FIA logo**

Carénage avant sur les éléments plastiques / *Front fairing plastic part*



Supports / *Supports*



Le marquage et le numéro d'homologation doivent rester clairement visibles en permanence. /  
*The marking and the homologation number must remain clearly visible permanently.*